

## Fixations pour corps creux

---

Fixation métallique pour corps creux HM.....	page 150
Chevilles à bascule K, KD, KDH, KM .....	page 154
Fixation pour plaques PD.....	page 157
Fixation pour carton-plâtre GK.....	page 158
Fixation métallique pour carton-plâtre GKM.....	page 159
Cheville nylon à collerette SC.....	page 160



# Fixation métallique pour corps creux HM

La fixation rapide et fiable pour les corps creux.

## PRÉSENTATION



**HM-S**  
avec vis métrique



**HM**  
sans vis



**HM-S TH**  
avec vis  
à tête hexagonale



**Pince d'expansion  
HM**  
art. n° 26416



**Pince d'expansion  
PA**  
art. n° 26846



**Pince d'expansion  
HMLC**  
art. n° 43311

### A utiliser dans :

- Plaque de carton-plâtre ou de fibro-plâtre
- Panneaux d'aggloméré

### Pour fixer :

- Cadres
- Lampes
- Plinthes
- Interrupteurs électriques
- Boîte à clés
- Étagères murales légères
- Porte-serviettes
- Armoires de toilette
- Tringles à rideaux

## DESCRIPTION

- Fixation métallique électrozinguée pour corps creux avec vis métrique.
- Les branches d'expansion se déplient derrière le panneau et s'appuient sur une surface étendue.

### Avantages

- Les branches d'expansion et le grand rayon de contact augmentent la capacité de charge et la sécurité.
- Le blocage anti-rotation (ergots) évite la rotation pendant l'installation.
- La fixation affleurante avec expansion permanente permet la dépose et la réinstallation de la pièce fixée.
- Le filetage métrique permet un vissage facile et un serrage solide de la fixation.



- Chaque dimension du modèle HM couvre une large gamme d'épaisseurs de panneaux.
- La fixation peut être installée avec une pince à expansion, une visseuse électrique ou un tournevis standard.

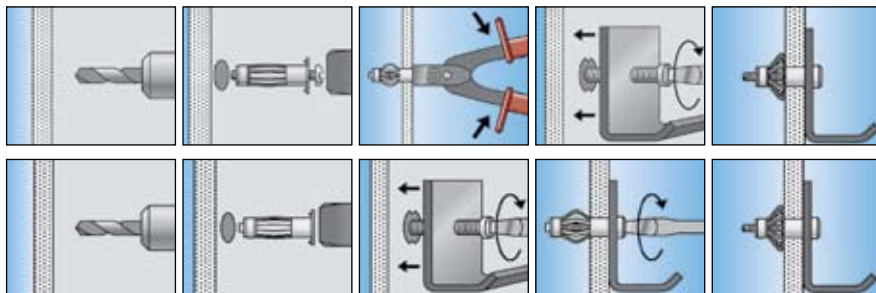
## INSTALLATION

### Type d'installation

- Installation affleurante

### Astuces pour l'installation

- Respectez le diamètre exact de perçage mentionné.
- Lorsque vous utilisez une visseuse électrique ou un tournevis standard pour l'installation, il est indispensable d'utiliser la pièce à fixer resp. une autre pièce d'épaisseur max. 6 mm comme blocage anti-rotation.
- La fixation HM 8x55 S TH doit être installée uniquement avec la pince HM.



### PRINCIPES DE FIXATION

Informations détaillées : pour les principes généraux d'installation, la procédure de forage correcte et d'autres informations, voir page 20.

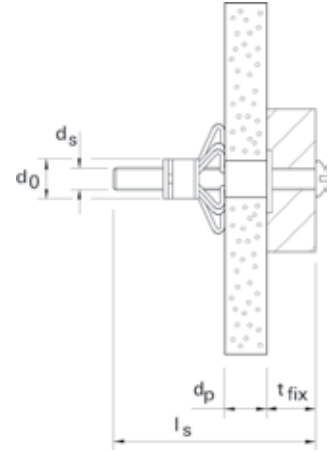
## SPÉCIFICATIONS TECHNIQUES


**HM-S**  
avec vis métrique

**HM-S TH**  
avec vis à tête hexagonale

Type	Art. n°	Clé EAN	Ø de foret	prof. de perçage mini	longueur de cheville	vis	épaisseur de plaque maxi	épaisseur de pièce à fixer maxi	boîte de pièces
			$d_0$ [mm]	$t$ [mm]	$l$ [mm]	$d_s \times l_s$ [mm]	$d_p$ [mm]	$t_{fix}$ [mm]	
HM 4 x 21 S	62305	3	8	31	21	M 4 x 28	0-5	14	50
HM 4 x 32 S	62306	0	8	42	32	M 4 x 40	3 - 13	16	50
HM 4 x 46 S	62307	7	8	56	46	M 4 x 52	5 - 18	23	50
HM 4 x 54 S	62309	1	8	64	54	M 4 x 60	18-32	21	50
HM 4 x 59 S	62308	4	8	69	59	M 4 x 66	35 - 42	16	50
HM 5 x 37 S	62310	7	10	47	37	M 5 x 45	6 - 15	19	50
HM 5 x 52 S	62311	4	10	62	52	M 5 x 60	7 - 21	24	50
HM 5 x 65 S	62312	1	10	75	65	M 5 x 73	20 - 34	24	50
HM 5 x 80 S	62313	8	10	90	80	M 5 x 85	38 - 50	24	50
HM 6 x 37 S	62314	5	12	47	37	M 6 x 45	6 - 15	14	50
HM 6 x 52 S	62315	2	12	62	52	M 6 x 60	10 - 21	24	50
HM 6 x 65 S	26273	3	12	75	65	M 6 x 70	20 - 34	24	50
HM 6 x 80 S	62316	9	12	90	80	M 6 x 88	38 - 50	24	50
HM 8 x 55 S TH	1) 26274	0	12	65	55	M 8 x 60	10 - 21	24	50
HM 8 x 65 S TH	1) 26275	7	12	75	65	M 8 x 70	20 - 34	27	50

1) montage uniquement avec pince HM.

Fixations pour  
corp creux**HM**

Type	Art. n°	Clé EAN	Ø de foret	prof. de perçage mini	longueur de cheville	pour vis	épaisseur de plaque maxi	boîte de pièces
			$d_0$ [mm]	$t$ [mm]	$l$ [mm]	$d_s \times l_s$ [mm]	$d_p$ [mm]	
HM 4 x 21	26227	6	8	31	21	M 4 x 28	0-5	50
HM 4 x 32	26228	3	8	42	32	M 4 x 40	3 - 13	50
HM 4 x 46	26229	0	8	56	46	M 4 x 55	5 - 18	50
HM 4 x 54	26231	3	8	64	54	M 4 x 60	18-32	50
HM 4 x 59	26230	6	8	69	59	M 4 x 66	35 - 42	50
HM 5 x 37	26232	0	10	47	37	M 5 x 45	6 - 15	50
HM 5 x 52	26233	7	10	62	52	M 5 x 60	7 - 21	50
HM 5 x 65	26234	4	10	75	65	M 5 x 73	20 - 34	50
HM 5 x 80	26235	1	10	90	80	M 5 x 85	38 - 50	50
HM 6 x 37	26236	8	12	47	37	M 6 x 45	6 - 15	50
HM 6 x 52	26237	5	12	62	52	M 6 x 60	10 - 21	50
HM 6 x 65	26239	9	12	75	65	M 6 x 70	20 - 34	50
HM 6 x 80	26238	2	12	90	80	M 6 x 88	38 - 50	50
HM 8 x 37	26241	2	12	47	37	M 8 x 45	6 - 15	50
HM 8 x 55	26240	5	12	65	55	M 8 x 60	10 - 21	50
HM 8 x 65	26242	9	12	75	65	M 8 x 70	20 - 34	50


**HM-H**  
avec gond

Type	Art. n°	Clé EAN	Ø de foret	prof. de perçage mini	longueur de cheville	gond	épaisseur de plaque maxi	boîte de pièces
			$d_0$ [mm]	$t$ [mm]	$l$ [mm]	$d_s \times l_s$ [mm]	$d_p$ [mm]	
HM 4 x 32 H	62318	3	8	42	32	4 x 40	3 - 13	50
HM 5 x 65 H	62326	8	10	75	65	5 x 70	20 - 34	50

**Pince HM****Pince PA****Pince HMLC**

Type	Art. n°	Clé EAN	boîte de pièces
Pince HM	26416	4	1
Pince PA	26846	9	1
Pince HMLC	43311	9	1

# Fixation métallique pour corps creux HM en PP BOX

## SPÉCIFICATIONS TECHNIQUES



**HM-S**  
avec vis métrique

Type	Art. n°	Clé EAN	Ø de foret	prof. de perçage mini	longueur de cheville	vis	épaisseur de plaque maxi	épaisseur de pièce à fixer maxi	boîte de pièces
			$d_0$ [mm]	$t$ [mm]	$l$ [mm]	$d_s \times l_s$ [mm]	$d_p$ [mm]	$t_{fix}$ [mm]	
HM 4 x 32 S PP BOX	93430	2	8	42	32	M 4 x 40	3 - 13	16	100
HM 4 x 46 S PP BOX	48116	5	8	55	46	M 4 x 55	5 - 18	23	100
HM 5 x 37 S PP BOX	93431	9	10	47	37	M 5 x 45	6 - 15	19	100
HM 5 x 52 S PP BOX	93432	6	10	62	52	M 5 x 60	7 - 21	24	100
HM 6 x 37 S PP BOX	93433	3	12	47	37	M 6 x 45	6 - 15	14	100
HM 6 x 52 S PP BOX	93434	0	12	62	52	M 6 x 60	10 - 21	24	100



**HM**

Type	Art. n°	Clé EAN	Ø de foret	prof. de perçage mini	longueur de cheville	vis	épaisseur de plaque maxi	boîte de pièces
			$d_0$ [mm]	$t$ [mm]	$l$ [mm]	$d_s \times l_s$ [mm]	$d_p$ [mm]	
HM 4 x 32 PP BOX	93425	8	8	42	32	M 4 x 40	3 - 13	100
HM 4 x 46 PP BOX	48115	8	8	55	46	M 4 x 55	5 - 18	100
HM 5 x 37 PP BOX	93426	5	10	47	37	M 5 x 45	6 - 15	100
HM 5 x 52 PP BOX	93427	2	10	62	52	M 5 x 60	7 - 21	100
HM 6 x 37 PP BOX	93428	9	12	47	37	M 6 x 45	6 - 15	100
HM 6 x 52 PP BOX	93429	6	12	62	52	M 6 x 60	10 - 21	100



## CHARGES

Charges de service  $F_{els}$  [daN] ( $F_{els}$  tient compte d'un coefficient de sécurité de 3)

Type de cheville		HM 4 x 32 S	HM 4 x 46 S	HM 5 x 37 S	HM 5 x 52 S	HM 5 x 65 S	HM 6 x 37 S	HM 6 x 52 S	HM 6 x 65 S	HM 8 x 55 SS
<b>Caractéristiques des chevilles et dimensions du support</b>										
Diamètre nominal du foret	$d_0$ [mm]	8	8	10	10	10	12	12	12	12
Profondeur de perçage mini	$t$ [mm]	42	56	47	62	75	47	62	75	65
Épaisseur de plaque	$d_p$ [mm]	3 - 13	5 - 18	6 - 15	7 - 21	20 - 34	6 - 15	10 - 21	20 - 34	10 - 21
Épaisseur de pièce à fixer	$t_{fix}$ [mm]	16	23	19	24	24	14	24	24	24
<b>Charges de service <math>F_{els}</math> [daN]</b>										
Carton-plâtre	9,5 mm $F_{els}$ [daN]	15	15	15	15	-	15	-	-	-
	12,5 mm $F_{els}$ [daN]	20	20	20	20	-	20	20	-	20
	19 mm (2 x 9,5 mm) $F_{els}$ [daN]	-	-	-	25	-	-	25	-	25
	25 mm (2 x 12,5 mm) $F_{els}$ [daN]	-	-	-	-	30	-	-	30	-
Panneau d'aggloméré	10 mm $F_{els}$ [daN]	25	25	25	25	-	25	25	-	25
	13 mm $F_{els}$ [daN]	25	25	25	25	-	25	25	-	25
Panneau de contreplaqué	28 mm $F_{els}$ [daN]	-	-	-	-	50	-	-	50	-
	4 mm $F_{els}$ [daN]	10	-	-	-	-	-	-	-	-
Panneau dur	3 mm $F_{els}$ [daN]	10	-	-	-	-	-	-	-	-
Panneau de construction léger en laine de bois	16 mm $F_{els}$ [daN]	-	5	-	5	-	-	5	-	5
	25 mm $F_{els}$ [daN]	-	-	-	-	5	-	-	5	-
Panneau en fibrociment	8 mm $F_{els}$ [daN]	25	25	25	25	-	25	-	-	-
	10 mm $F_{els}$ [daN]	25	25	25	25	-	25	25	-	25
Carreau de plâtre	15 mm $F_{els}$ [daN]	-	25	25	25	-	25	25	-	25



### PRINCIPES DE FIXATION

Informations détaillées : pour les principes généraux d'installation, la procédure de forage correcte et d'autres informations, voir page 20.

# Visserie pour chevilles HM

## SPÉCIFICATIONS TECHNIQUES

### Vis à métaux VM

Peuvent s'utiliser avec chevilles MS, EA II, M, M-S.  
Classe de résistance 5.8 tête combi.

Type	Art. n°	Clé EAN	vis	boîte de
			d <sub>s</sub> x l <sub>s</sub> [mm]	pièces
VM 4 x 40	<b>26177</b>	4	M 4 x 40	50
VM 4 x 55	<b>26178</b>	1	M 4 x 55	50
VM 4 x 60	<b>26180</b>	4	M 4 x 60	50
VM 4 x 67	<b>26179</b>	8	M 4 x 65	50
VM 5 x 45	<b>26181</b>	1	M 5 x 45	50
VM 5 x 60	<b>26182</b>	8	M 5 x 60	50
VM 5 x 75	<b>26183</b>	5	M 5 x 75	50
VM 5 x 85	<b>26184</b>	2	M 5 x 85	50
VM 6 x 45	<b>26185</b>	9	M 6 x 45	50
VM 6 x 60	<b>26186</b>	6	M 6 x 60	50
VM 6 x 70	<b>26188</b>	0	M 6 x 70	50
VM 6 x 87	<b>26187</b>	3	M 6 x 85	50
VM 8 x 60 tête H	<b>26011</b>	1	M 8 x 60	100
VM 8 x 70 tête H	<b>26189</b>	7	M 8 x 70	50



Vis à métaux VM



Gond



Piton



Crochet rond

Fixations pour  
corp creux

### Gonds

Type	Art. n°	Clé EAN	boîte de
			pièces
4 x 40	<b>26204</b>	7	50
5 x 45	<b>26205</b>	4	50
5 x 60	<b>26206</b>	1	50
5 x 70	<b>26207</b>	8	50
6 x 45	<b>26208</b>	5	50
6 x 60	<b>26209</b>	2	50
6 x 87	<b>26210</b>	8	50

### Pitons

Type	Art. n°	Clé EAN	boîte de
			pièces
4 x 40	<b>26190</b>	3	50
5 x 45	<b>26191</b>	0	50
5 x 60	<b>26192</b>	7	50
5 x 70	<b>26193</b>	4	50
6 x 45	<b>26194</b>	1	50
6 x 60	<b>26195</b>	8	50
6 x 87	<b>26196</b>	5	50

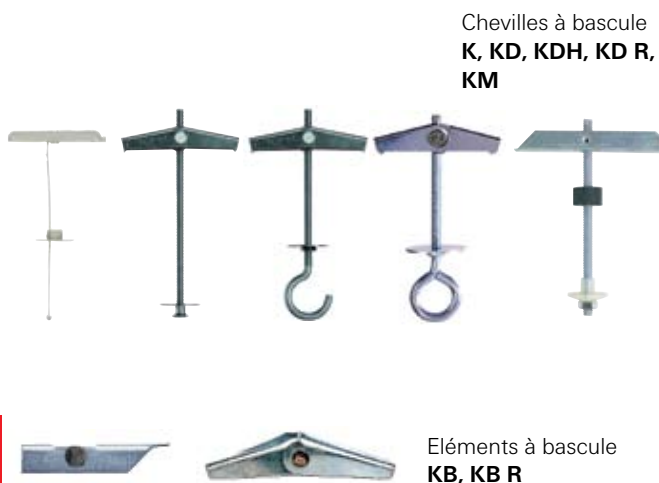
### Crochets ronds

Type	Art. n°	Clé EAN	boîte de
			pièces
4 x 40	<b>26197</b>	2	50
5 x 45	<b>26198</b>	9	50
5 x 60	<b>26199</b>	6	50
5 x 70	<b>26200</b>	9	50
6 x 45	<b>26201</b>	6	50
6 x 60	<b>26202</b>	3	50
6 x 87	<b>26203</b>	0	50

# Chevilles à bascule K, KD, KDH, KM

Cheville robuste et universelle pour fixation dans les corps creux.

## PRÉSENTATION



### A utiliser dans :

- Dalle alvéolaire
- Plaque de carton-plâtre ou de fibro-plâtre
- Panneaux d'aggloméré et dalles en briques creuses
- Blocs de béton creux, etc.

### Pour fixer :

- Cadres
- Lampes
- Interrupteurs électriques
- Boîte à clés
- Étagères murales légères
- Porte-serviettes
- Armoires de toilette
- Tringles à rideaux
- Collier pour câbles et tuyaux
- Chemins de câbles



## DESCRIPTION

### Cheville à bascule en nylon K 54

- Cheville à bascule pour corps creux à utiliser avec vis à bois, diamètre 4 mm.

### Cheville à segments avec ressort KD/ KDH 3/4

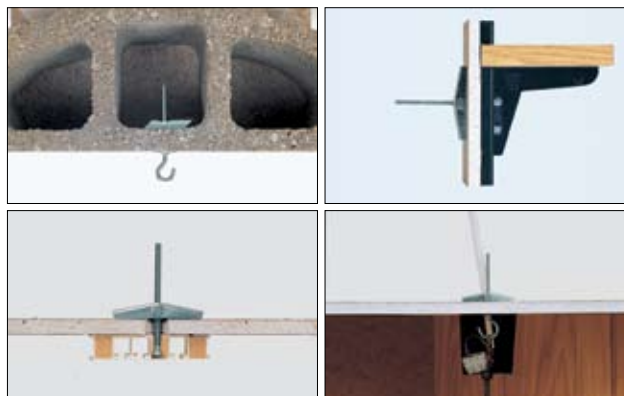
- S'expande sous l'effet du ressort dans n'importe quel corps creux.

### Cheville à bascule KD/KDH 5/6/8

- Equipée d'une bascule qui se verrouille automatiquement dans les corps creux.

### KM 10

- Conception spéciale pour la fixation de lavabos sur pied et d'urinoirs sur des cloisons et murs creux.



## Avantages

- La fixation affleurante de la cheville à bascule en nylon K54 permet la dépose et la réinstallation de la pièce fixée, plusieurs fois.
- Les chevilles à bascule KD et KDH sont conçues tout spécialement pour les corps creux peu profonds.

- Elles sont protégées par électrozingage et pour une bonne tenue à la corrosion.
- Leur longue tige fileté permet de traverser des épaisseurs de paroi importantes.

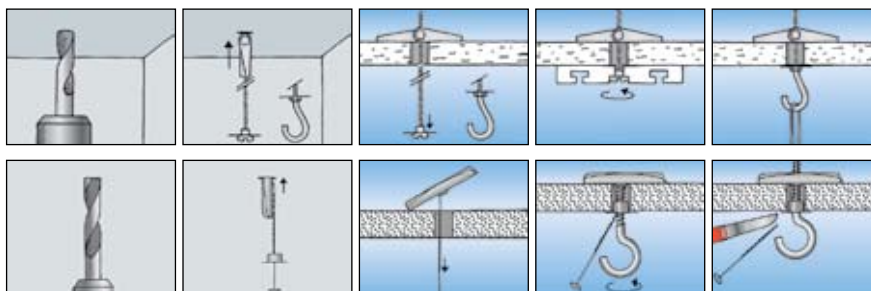
## INSTALLATION

### Type d'installation

- Installation affleurante

### Astuces pour l'installation

- Respectez les indications de profondeur du support et d'épaisseur du panneau (voir tableau).
- Les chevilles à bascule KD 5 à 8, KDH 5 à 8 et KM 10 ne peuvent pas être installées vers le bas (c'est-à-dire au sol).



## PRINCIPES DE FIXATION

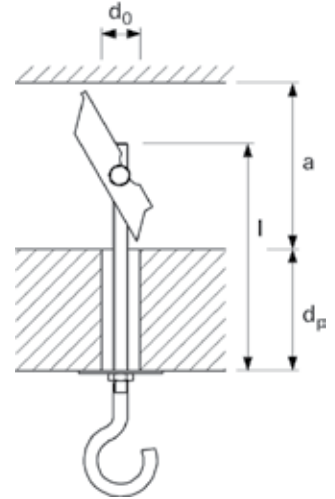
Informations détaillées : pour les principes généraux d'installation, la procédure de forage correcte et d'autres informations, voir page 20.

**SPÉCIFICATIONS TECHNIQUES**



Cheville à bascule en nylon **K 54**

Type	Art. n°	Clé EAN	Ø de foret	épaisseur de plaque maxi	espace mini. pour le basculement	longueur de cheville	pour	boîte de pièces
			$d_0$ [mm]	$d_p$ [mm]	$a$ [mm]	$l$ [mm]		
K 54	<b>50323</b>	2	10	65	58	125	vis à bois 4 mm	25



Cheville à segments avec ressort  
**KD 3 + 4 + 5**



Cheville à segments avec ressort  
**KDH 3 + 4 + 5**



Cheville à segments avec ressort  
**KDR 4 + 5 + 6**

Type	Art. n°	Clé EAN	Ø de foret	épaisseur de plaque maxi	espace mini. pour le basculement	longueur de cheville	filetage	boîte de pièces
			$d_0$ [mm]	$d_p$ [mm]	$a$ [mm]	$l$ [mm]		
KD 3	<b>80181</b>	9	12	65	27	95	M 3 x 90	50
KDH 3	<b>80182</b>	6	12	51	27	105	M 3 x 80	25
KD 4	<b>80183</b>	3	14	69	34	105	M 4 x 100	25
KDH 4	<b>80184</b>	0	14	35	34	95	M 4 x 70	25
KDR 4	<b>26437</b>	9	14	35	35	95	M 4 x 70	25
KDR 5	<b>26438</b>	6	16	30	70	70	M 5 x 70	20
KDR 6	<b>26439</b>	3	16	60	70	95	M 6 x 95	20



Cheville à bascule  
**KD 5 + 6 + 8**



Cheville à bascule  
**KDH 5 + 6 + 8**

Type	Art. n°	Clé EAN	Ø de foret	épaisseur de plaque maxi	espace mini. pour le basculement	longueur de cheville	filetage	boîte de pièces
			$d_0$ [mm]	$d_p$ [mm]	$a$ [mm]	$l$ [mm]		
KD 5	<b>80187</b>	1	16	63	70	100	M 5 x 100	25
KDH 5	<b>80188</b>	8	16	60	70	130	M 5 x 90	20
KD 6	<b>80185</b>	7	16	63	70	100	M 6 x 100	25
KDH 6	<b>80186</b>	4	16	60	70	130	M 6 x 100	20
KD 8	<b>80178</b>	9	20	55	75	100	M 8 x 100	20
KDH 8	<b>80179</b>	6	20	55	75	130	M 8 x 100	20

Fixations pour  
corp creux

# Chevilles à bascule K, KD, KDH, KM

Cheville robuste et universelle pour fixation dans les corps creux.

## SPÉCIFICATIONS TECHNIQUES



Type	Art. n°	Ciè EAN	Ø de foret $d_o$ [mm]	épaisseur de plaque maxi $d_p$ [mm]	espace mini. pour le basculement a [mm]	longueur de cheville l [mm]	filetage	boîte de pièces
KM 10	<b>50326</b>	1	30	90	140	240	M 10 x 180	25



Système à bascule KB 6

Système à ressort KB R

Type	Art. n°	Ciè EAN	Ø de foret	pas	boîte de pièces
KB 5 R	<b>26038</b>	8	14	5 x 80	50
KB 6	<b>26415</b>	7	16	6 x 100	50
KB 6 R	<b>26039</b>	5	18	6 x 100	50

## CHARGES

### Charges de service $F_{eIs}$ [daN]

( $F_{eIs}$  tient compte d'un coefficient de sécurité de 4)

K 54 *	Rupture du filetage nylon	11
KD 3		14
KD 4		29
KD 5		43
KD 6		50
KD 8		193
KM 10		186

\* Coefficient de sécurité de 7

### Charges de service $F_{eIs}$ [daN]

( $F_{eIs}$  tient compte d'un coefficient de sécurité de 4)

KDH 3 **		5
KDH 4 **		20
KDH 5 **	Le crochet s'ouvre	30
KDH 6 **		50
KDH 8 **		75

\*\* Sécurité contre l'ouverture.

# Fixation pour plaques PD

Solution unique pour tous les matériaux de construction de type panneau.

## PRÉSENTATION



Fixation pour  
plaques **PD**



Vis pour aggloméré

### A utiliser dans :

- Plaque de carton-plâtre ou de fibro-plâtre
- Panneaux d'aggloméré



### Pour fixer :

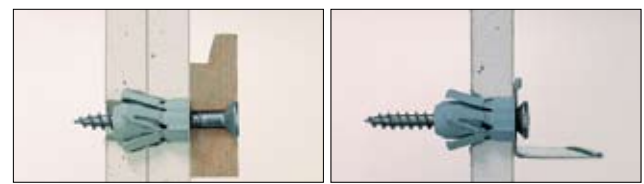
- Cadres
- Lampes
- Plinthes
- Interrupteurs électriques
- Étagères murales légères
- Boîte à clés
- Porte-serviettes
- Armoires de toilette
- Tringles à rideaux

## DESCRIPTION

- Fixation à expansion conique pour panneaux de 8 mm d'épaisseur ou plus.
- Lorsque vous serrez la vis, le cône en plastique est tiré dans la douille et expande la fixation.

### Avantages

- Filetage interne préformé pour vis bois, pour un vissage simple et rapide.
- Un couple de serrage important améliore la fixation (impression d'avoir « serré à fond »).
- La fixation s'accroche dans les panneaux fins par sa forme et dans les panneaux épais grâce à son expansion.
- Tenue optimale dans les matériaux de type panneau grâce au verrouillage de formes.



- Aucun outil spécial n'est nécessaire.
- Zone d'expansion courte ne nécessitant qu'un espace réduit derrière la plaque.
- Plusieurs nervures longitudinales empêchent la cheville PD de pivoter dans le perçage.
- La collerette mince mais robuste empêche la cheville de s'enfoncer dans le forage.
- Astuce : convient également aux matériaux pleins.

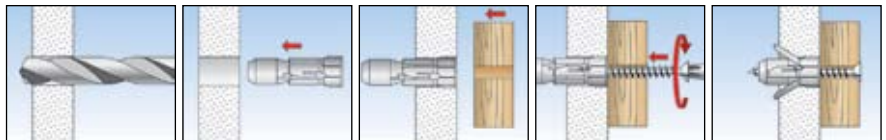
## INSTALLATION

### Type d'installation

- Installation affleurante

### Astuces pour l'installation

- N'utilisez pas de vis à double filet.
- Effectuez le forage par rotation avec un foret métal, sans percussion.



- Utilisez des vis à filetage total.

## SPÉCIFICATIONS TECHNIQUES



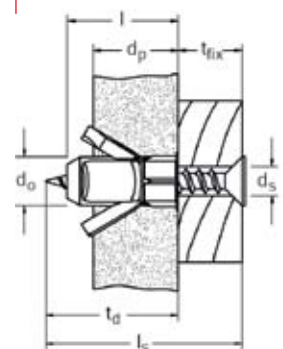
Fixation pour plaques **PD**



Fixation pour plaques **PD S**

Type	Art. n°	Clé EAN	Ø de foret	prof. de perçage mini	épaisseur de panneau	longueur de cheville	vis bois	ép. à fixer maxi	boîte de
			d <sub>0</sub> [mm]	t <sub>d</sub> [mm]	d <sub>p</sub> [mm]	l [mm]	d <sub>s</sub> x l <sub>s</sub> [mm]	t <sub>fix</sub> [mm]	pièces
PD 8	24771	6	8	31	6	29	4	-	100
PD 10	15935	4	10	30	7	28	5	-	100
PD 12	15937	8	12	29	9	27	6	-	50
PD 8 S	1) 24772	3	8	31	6	29	4 x 40	11	50
PD 10 S	1) 15936	1	10	30	7	28	5 x 40	12	50
PD 12 S	1) 15938	5	12	29	9	27	6 x 50	22	25

1) PD-S avec vis pour panneau d'aggloméré.



## CHARGES

### Charges de service en daN

	PD 8	PD 10	PD 12
Carton plâtre 9,5 mm	10	10	10
Carton plâtre 12,5 mm	10	10	15
Carton plâtre 2 x 12,5 mm	15	15	15

	PD 8	PD 10	PD 12
Plaque de staff 12,5 mm	20	25	30
Contreplaqué	15	40	80
Bois aggloméré 16 mm	25	25	25

## PRINCIPES DE FIXATION

Informations détaillées : pour les principes généraux d'installation, la procédure de forage correcte et d'autres informations, voir page 20.

# Fixations pour carton-plâtre GK

Pour des fixations rapides sur carton-plâtre.

## PRÉSENTATION



Fixations pour carton-plâtre **GK**



Vis bois



Outil de pose **GKW**

### A utiliser dans :

- Plaque de carton-plâtre

### Pour fixer :

- Cadres
- Lampes
- Plinthes
- Interrupteurs électriques
- Boîte à clés
- Étagères à épices

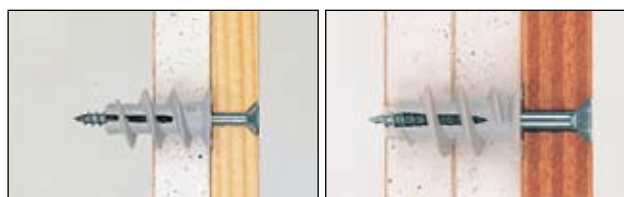


## DESCRIPTION

- La cheville GK se visse dans le carton-plâtre à l'aide de l'outil de pose.
- A utiliser dans les plaques de carton-plâtre simple et double couche, et dans le carton-plâtre avec isolation à l'arrière.

### Avantages

- Le filet tranchant et auto-taraudeur permet une fixation sûre par verrouillage de formes.
- Une installation rapide et facile avec une visseuse à batterie/électrique réduit le temps de pose.
- Aucun perçage préliminaire nécessaire pour les épaisseurs inférieures ou égales à 15 mm.



- L'outil de pose est fourni dans chaque boîte.
- La faible longueur de fixation autorise de faibles épaisseurs de plaques et un faible espace à l'arrière.
- La GK peut se visser et se dévisser comme une vis, grâce à l'empreinte cruciforme de la tête de cheville.

## INSTALLATION

### Type d'installation

- Installation affleurante

### Astuces pour l'installation

- Ne convient pas aux plaques de fibro-plâtre ni aux plaques de carton-plâtre carrelées.
- Appropriée aux vis à bois, à tôle et à panneau d'aggloméré (diamètre 4 à 5 mm).
- Percez d'abord un trou à l'aide de l'outil de pose pour les épaisseurs supérieures à 15 mm.



- L'outil de pose convient également au vissage des vis.
- Réduisez le couple de serrage si vous utilisez une visseuse électrique.

## SPÉCIFICATIONS TECHNIQUES



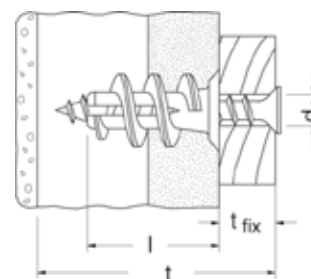
Fixations pour carton-plâtre **GK**



Outil de pose **GKW**

Type	Art. n°	Clé EAN	longueur de cheville	espacement mini. avant paroi suivante	ép. à fixer maxi	vis	boîte de	
			l	t	t <sub>fix</sub>	d <sub>s</sub> x l <sub>s</sub>	pièces	
			[mm]	[mm]	[mm]	[mm]		
GK	1)	<b>52389</b>	6	22	25	-	4,0 - 5,0	100
GKS	2)	<b>52390</b>	2	22	25	13	4,5 x 35	50
GKW		<b>52393</b>	3	-	-	-	-	10

- 1) Longueur vis min. = longueur de cheville 22 mm + épaisseur de la pièce fixée.  
2) Outil de pose dans la boîte.



## CHARGES

### Charges de service en daN

Type de cheville	GK
Carton-plâtre 9,5 mm	7
Carton-plâtre 12,5 mm	8
Carton-plâtre ≥ 2 x 12,5 mm	11

## PRINCIPES DE FIXATION

Informations détaillées : pour les principes généraux d'installation, la procédure de forage correcte et d'autres informations, voir page 20.

# Fixations métalliques GKM pour carton-plâtre

La fixation auto-perceuse à assemblage rapide pour plaques de carton-plâtre.

## PRÉSENTATION



Fixations métalliques  
**GKM pour  
carton-plâtre**

Vis bois à tête  
cylindrique bombée

### A utiliser dans :

- Plaques de carton-plâtre

### Pour fixer :

- Cadres
- Lampes
- Plinthes
- Interrupteurs électriques
- Boîte à clés
- Étagères à épices

## DESCRIPTION

- La fixation métallique auto-perceuse GKM usine son propre taraudage dans la plaque de carton-plâtre.

### Avantages

- Le filet tranchant et auto-taraudeur permet une fixation sûre par verrouillage de formes.

- L'installation avec embout de vissage normal ne nécessite aucun outil de pose particulier.
- Aucun perçage préliminaire n'est nécessaire.
- La conception de la fixation permet un vissage illimité.
- La faible longueur de fixation autorise de faibles épaisseurs de plaques et un faible espace à l'arrière.

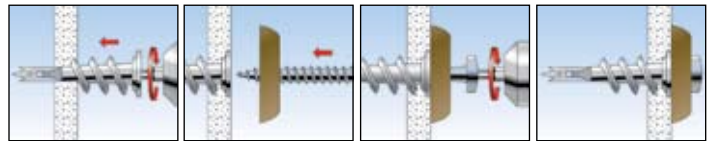
## INSTALLATION

### Type d'installation

- Installation affleurante

### Astuces pour l'installation

- Ne convient pas aux plaques de carton-plâtre carrelées.
- Convient aux vis à bois, aux vis à tôle et aux vis pour panneaux d'aggloméré de 4 à 5 mm de diamètre.
- Pour les carreaux de plâtre, il est nécessaire de percer un trou au préalable ( $\varnothing$  8 mm).
- Réduisez le couple de serrage si vous utilisez une visseuse.



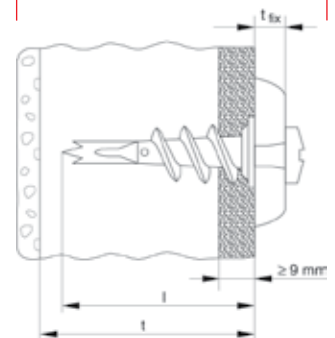
## SPÉCIFICATIONS TECHNIQUES



Fixations métalliques **GKM**  
pour carton-plâtre

Type	Art. n°	Code EAN	longueur de cheville l [mm]	espacement mini. avant paroi suivante t [mm]	ép. à fixer maxi t <sub>fix</sub> [mm]	vis d <sub>s</sub> x l <sub>s</sub> [mm]	boîte de pièces
GKM-S 35	1) <b>502246</b>	4048962012019	31	35	12	4,5 x 35	100

1) Fournie avec vis bois à tête cylindrique.



## CHARGES

### Charges de service en daN

Type de cheville	GKM
Carton-plâtre 9,5 mm	7
Carton-plâtre 12,5 mm	8
Carton-plâtre $\geq$ 2 x 12,5 mm	11

## PRINCIPES DE FIXATION

Informations détaillées : pour les principes généraux d'installation, la procédure de forage correcte et d'autres informations, voir page 20.

# Cheville à collerette SC

## PRÉSENTATION



Fixation en nylon **SC**

### A utiliser dans :

- Béton
- Brique perforée
- Béton cellulaire, etc...



### Pour fixer :

- Lampes
- Etagères
- Interrupteurs
- Placards
- Tringles à rideaux
- Suspensions pour fleurs
- Patères, etc.

## DESCRIPTION

- Fixation en nylon à collerette.

### Avantages

- La collerette permet de maintenir la cheville à fleur du support.
- Les canelures intérieures garantissent un centrage parfait de la vis.
- Languettes latérales qui empêchent la cheville de tourner dans le forage.



## SPÉCIFICATIONS TECHNIQUES



Fixation en nylon **SC**  
avec collerette.

Type	Art. n°	Clé EAN	Ø de foret	longueur de cheville = profondeur d'ancrage mini	prof. de perçage mini	vis à bois ou à bois reconstitué de/à	boîte de
			Ø <sub>0</sub> [mm]		t [mm]	Ø [mm]	pièces
S 5 C	<b>26385</b>	3	5	M 4	35	16	100
S 6 C	<b>18699</b>	2	6	M 5	40	20	100
S 8 C	<b>18700</b>	5	8	M 6	55	24	100
S 10 C	<b>18701</b>	2	10	M 8	70	30	50
S 12 C	<b>18702</b>	9	12	M 10	80	34	25

### PRINCIPES DE FIXATION

Informations détaillées : pour les principes généraux d'installation, la procédure de forage correcte et d'autres informations, voir page 20.